

# ТЕХНИЧЕСКАЯ СПЕЦИФИКАЦИЯ

## НАГРЕВАТЕЛИ С КАБЕЛЕМ

Нагреватели предназначены для регулирования температуры внутри электрических шкафов с креплением на DIN-рейку. Оснащены двухжильным (RAC 15-30 Вт) или трехжильным (RAC 45-150 Вт) кабелем питания. Состоят из саморегулирующих PTC элементов, размещенных в анодированном алюминиевом корпусе черного цвета. Нагреватели позволяют обеспечить постоянную эксплуатацию оборудования путем предотвращения образования конденсата внутри шкафа.

### Общие характеристики:



- Монтаж на рейку 35 мм, согласно EN 50 022.
- Корпус из анодированного алюминиевого сплава черного цвета.
- Нагревательный элемент из саморегулирующихся PTC – элементов
- Кабель питания:
  - 2x20 AWG кабель с силиконовой оболочкой для моделей RACP
  - 3x20 AWG кабель оболочкой PFA для моделей RAC
- Степень защиты IP50, согласно стандарту EN 60529
- Номинальное напряжение
  - от 150 до 240 В А.С./D.C. для моделей RACP
  - от 110 до 250 В А.С./D.C. для моделей RAC
- Максимальное напряжение 265 В А.С./D.C.
- Номинальная частота 50/60 Гц
- Номинальная температура от -30 до +40 °С
- Температура хранения от -40 до +90 °С
- Соответствует стандарту EN 60335-1

### Технические характеристики:

Модель	Рисунок	Размер		Тепловая мощность (1)	Потребляемый ток (1)	Внешняя поверхность (2)	Внутренний радиатор (2)	Вес
		А, мм	В, мм					
RACP-15	1	72	20	15	65	70	80	0,10
RACP-30	1	102	35	30	130	110	125	0,12
RAC-45	2	102	34	45	200	70	90	0,28
RAC-60	2	102	34	60	260	85	105	0,28
RAC-80	2	152	58	80	390	90	110	0,44
RAC-100	2	152	58	100	475	105	130	0,44
RACS-150	2	152	58	150	770	125	144	0,44
RAC-40-12V	3	102	34	40	3340	65	85	0,31

(1) При ~230В/50Гц и температуре воздуха +15°С±5% после работы в течение 10 мин. Погрешность ±10%.

(2) При температуре воздуха +23,5°С после работы в течение 10 мин.

### Габаритный чертеж:

Рис.1

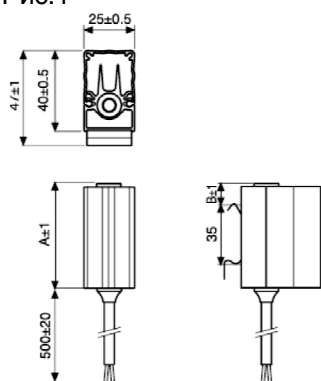


Рис.2

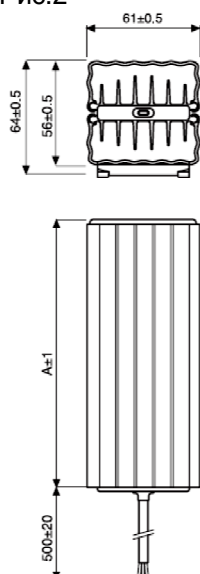
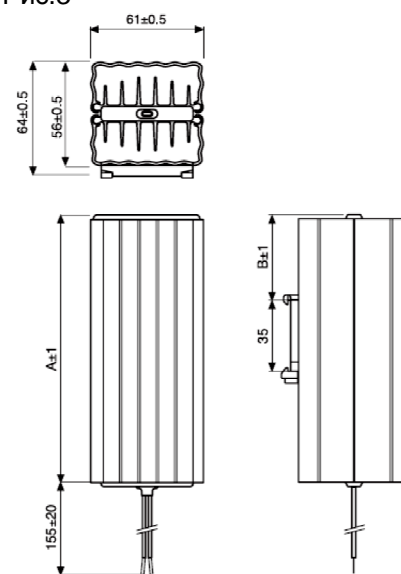


Рис.3



## НАГРЕВАТЕЛИ С КЛЕММНЫМ БЛОКОМ

Нагреватели предназначены для регулирования температуры внутри электрических шкафов с креплением на DIN-рейку и подключением к трехполюсному клеммному блоку. Состоят из саморегулирующих PTC элементов, размещенных в анодированном алюминиевом корпусе черного цвета. Нагреватели позволяют обеспечить постоянную эксплуатацию оборудования путем предотвращения образования конденсата внутри шкафа.



### Общие характеристики:

- Монтаж на рейку 35 мм, согласно EN 50 022.
- Корпус из анодированного алюминиевого сплава черного цвета.
- Нагревательный элемент из саморегулирующихся PTC – элементов
- Винтовые клеммы для подключения проводов сечением 0,5 ~ 2,5 мм<sup>2</sup>
- Степень защиты IP20, согласно стандарту EN 60529
- Номинальное напряжение от 110 до 250 В А.С./D.C.
- Максимальное напряжение 265 В А.С./D.C.
- Номинальная частота 50/60 Гц
- Номинальная температура от -30 до +40 °С
- Температура хранения от -40 до +90 °С
- Соответствует стандарту EN 60335-1

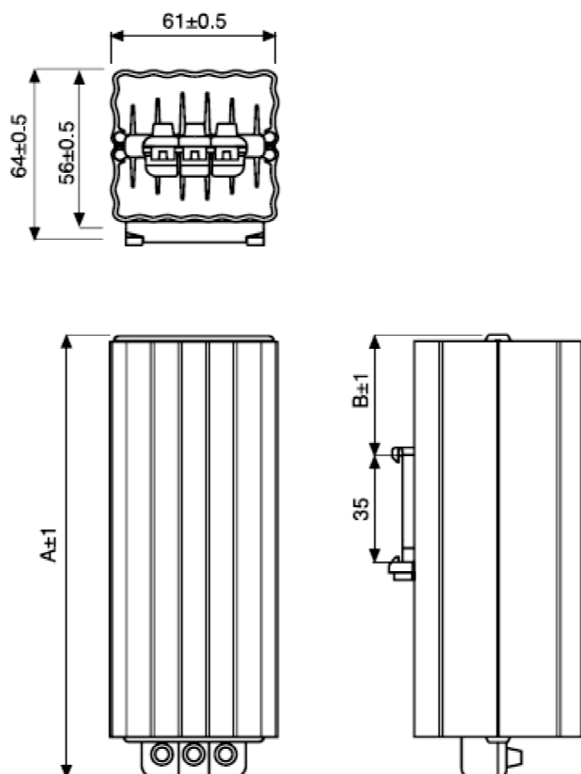
### Технические характеристики:

Модель	Размер		Тепловая мощность (1)	Потребляемый ток (1)	Внешняя поверхность (2)	Внутренний радиатор (2)	Вес
	А, мм	В, мм	Вт	мА	°С	°С	
RACM-45	117	34	45	200	70	90	0,29
RACM-60	117	34	60	260	85	105	0,29
RACM-80	167	58	80	390	90	110	0,41
RACM-100	167	58	100	475	105	130	0,41
RACMS-150	167	58	150	770	125	155	0,41

(1) При ~230В/50Гц и температуре воздуха +15°С±5% после работы в течение 10 мин. Погрешность ±10%.

(2) При температуре воздуха +23,5°С после работы в течение 10 мин.

### Габаритный чертеж:



## НАГРЕВАТЕЛИ С ВЕНТИЛЯТОРОМ

Вентилируемые нагреватели являются высокоэффективным и компактным решением благодаря встроенному 60\*60 мм вентилятору, который обеспечивает равномерное рассеивание тепловой мощности внутри шкафа без повышенной температуры радиатора.



### Общие характеристики:

- Монтаж на рейку 35 мм, согласно EN 50 022.
- Корпус из анодированного алюминиевого сплава черного цвета.
- Нагревательный элемент из саморегулирующихся PTC – элементов
- Встроенный вентилятор с шарикоподшипниками
- Винтовые клеммы для подключения проводов сечением 0,75 ~ 4 мм<sup>2</sup>
- Степень защиты IP20, согласно стандарту EN 60529
- Номинальное напряжение ~230В.
- Номинальная частота 50/60 Гц
- Перенапряжения кат. III IEC 60664-1
- Номинальная температура от -30 до +40 °С
- Температура хранения от -40 до +90 °С
- Соответствует стандарту EN 60335-1

### Технические характеристики:

Модель	Размер		Тепловая мощность (1)	Потребляемый ток (1)	Внешняя поверхность (2)	Внутренний радиатор (2)	Вес
	А, мм	В, мм	Вт	мА	°С	°С	
RACMV-250	197	70	250	1035	70	100	0,49
RACMV-400	272	107	400	1800	90	140	0,66

(1) При ~230В/50Гц и температуре воздуха +15°С±5% после работы в течение 10 мин. Погрешность ±10%.

(2) При температуре воздуха +23,5°С после работы в течение 10 мин.

### Габаритный чертеж:

