

## СИЛОВЫЕ РЕЗИСТОРЫ В КОРПУСЕ IP54

### Назначение:

Резисторы силовые малой мощности серии SR в закрытом исполнении со степенью защиты IP54 предназначены для использования совместно с преобразователями частоты в различных механизмах, требующих динамического торможения.

Максимальные рабочие характеристики резисторов достигаются при их установке на теплоотводе инвертора или на боковую стенку шкафа, где размещается оборудование.

Их особая форма и исполнение обеспечивают поглощение значительной энергии в импульсном адиабатическом режиме и рассеивание значительной мощности в номинальном режиме.

Все применяемые материалы негорючие, в частности, резистивный элемент залит специальным влагостойким цементирующим составом с высокой теплопроводностью и диэлектрическими свойствами.

### Общие технические параметры:

Максимальное напряжение	1000 В
Стойкость изоляции	3000 В
Сопротивление изоляции	$\geq 100$ МОм
Температура эксплуатации	-55°C ... +100°C (см. график снижения мощности)
Охлаждение	Естественное (конвекция)
Степень защиты по ГОСТ 14254-96	IP54
Материал корпуса (покрытие)	Алюминий
Стандартная длина выводов	250 мм
Наконечники	Cu/Ni со стойкой силиконовой изоляцией

### Стандартные параметры:

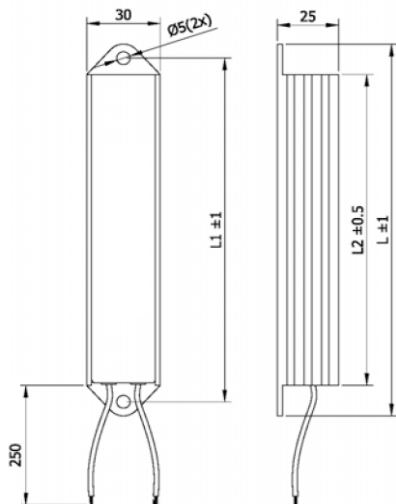
РЕЗИСТОР	Подводимая мощность	Номинальное сопротивление	Примерный вес	Типоразмер корпуса	Габаритные размеры
	<i>Вт</i> <sup>(*1, 2)</sup>	<i>Ом</i> <sup>(*3)</sup>	<i>кг</i>	-	<i>ВхШхГ, мм</i>
SR 20/100	440	100,0	0,22	R1	25x192x35
SR 20/150		150,0			
SR 35/60	770	60,0	0,51	R2	20x160x80
SR 35/70		70,0			
SR 50/35	1100	35,0	0,62	R3	20x200x80
SR 50/60		60,0			
SR 50/70		70,0			
SR 80/30	1760	30,0	1,4	R4	52x275x80

#### Примечания:

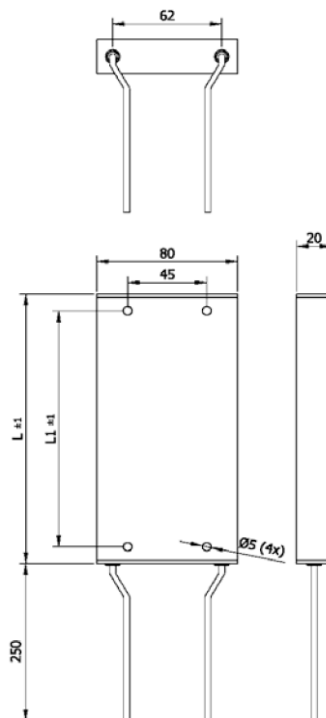
- (1) Допустимая мощность при температуре окружающего воздуха +20°C и при продолжительности включения не более 40% в цикле длительностью не более 120 секунд.  
Для правильного подбора резистора при работе в других режимах обратитесь за технической поддержкой к поставщику.
- (2) При стандартном напряжении включения порядка 725В потенциальная пиковая мощность может быть ограничена сопротивлением резистора – учитывайте это при подборе резистора.
- (3) Отклонение  $\pm 5\%$ . Возможны другие сопротивления под заказ.

ГАБАРИТНЫЕ РАЗМЕРЫ:

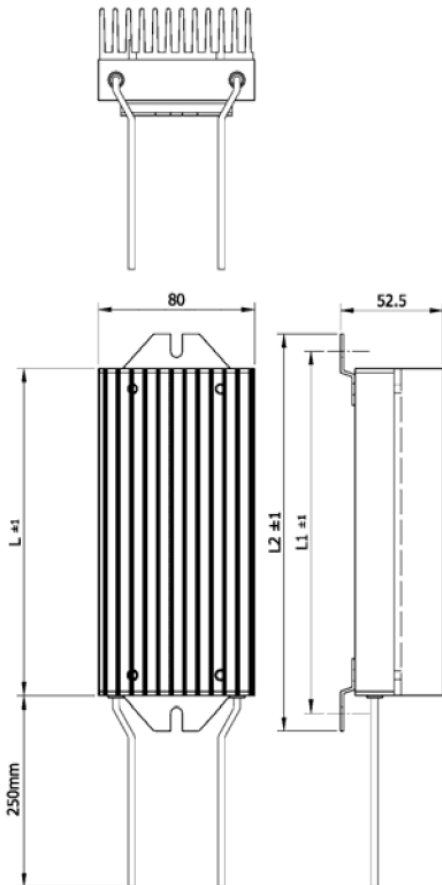
Типоразмер R1 (440Вт)



Типоразмер R2-R3 (770-1100Вт)



Типоразмер R4 (1760Вт)



Резистор	SR 20/100 SR 20/150	SR 35/60 SR 35/70	SR 50/35 SR 50/60 SR 50/70	SR 80/30
Типоразмер	R1	R2	R3	R4
L, мм	192	160	200	240
L1, мм	180	140	180	254
L2, мм	168	-	-	275
Ø, мм	5	5	5	6