

СИЛОВЫЕ РЕЗИСТОРЫ В КОРПУСЕ IP20

Назначение:

Резистор силовой серии SRX□□-□□М в исполнении IP20 предназначен для использования совместно с преобразователями частоты в грузоподъемных механизмах и механизмах, требующих динамического торможения.

Общие технические параметры:

Максимальное напряжение	1000 В
Стойкость изоляции	3000 В
Сопротивление изоляции	≥ 100 МОм
Температура эксплуатации	-55°C ... +100°C (см. график снижения мощности)
Охлаждение	Естественное (конвекция)
Степень защиты по ГОСТ 14254-96	IP20 (кроме дна)
Материал корпуса (покрытие)	Сталь оцинкованная

Стандартные параметры:

РЕЗИСТОР	Подводимая мощность	Номинальное сопротивление	Примерный вес	Типоразмер корпуса	Габаритные размеры		
	кВт ^{(1),(2)}	Ом ⁽³⁾	кг				
SRX01-10M	2,6	10,00	9,0	KM	400x740x280		
SRX02-11M	5,3	11,00	10,0				
SRX02-20M		20,00					
SRX03-17M	7,9	16,50	11,0				
SRX04-06M	10,5	6,00	12,0				
SRX04-12M		12,00					
SRX04-22M		22,00					
SRX05-15M	13,2	15,00	14,0				
SRX05-28M		27,50					
SRX06-05M	15,8	4,50	15,0				
SRX06-09M		9,00					
SRX06-18M		18,00					
SRX06-33M		33,00					
SRX07-11M	18,4	10,50	24,5			AM	560x660x410
SRX07-21M		21,00					
SRX08-06M	21,1	6,00	26,0				
SRX08-12M		12,00					
SRX08-24M		24,00					
SRX09-07M	23,7	6,75	27,5				
SRX09-14M		13,50					
SRX09-27M		27,00					
SRX10-08M	26,4	7,50	29,0				
SRX10-15M		15,00					
SRX10-30M		30,00					
SRX11-09M	29,0	8,25	30,5	BM	560x660x510		
SRX11-17M		16,50					
SRX12-09M	31,6	9,00	32,0				
SRX12-18M		18,00					
SRX13-10M	34,3	9,75	33,5				
SRX13-20M		19,50					
SRX14-11M	36,9	10,50	35,0				
SRX14-21M		21,00					
SRX15-06M	39,6	5,55	36,5				

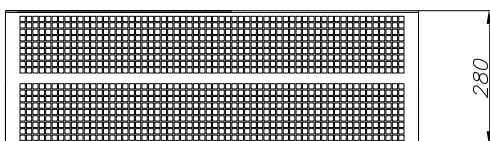
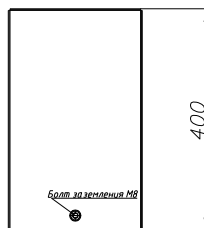
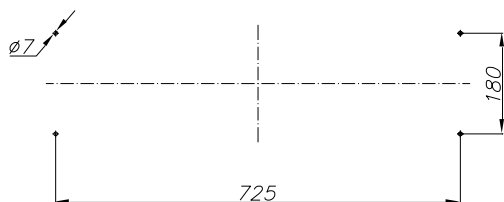
РЕЗИСТОР	Подводимая мощность	Номинальное сопротивление	Примерный вес	Типоразмер корпуса	Габаритные размеры
	<i>кВт</i> ^{(1),(2)}	<i>Ом</i> ⁽³⁾	<i>кг</i>	-	<i>ВхШхГ, мм</i>
SRX15-12M	39,6	11,25	36,5	BM	560x660x510
SRX15-23M		22,50			
SRX16-06M	42,2	5,92	39,0	CM	560x660x610
SRX16-12M		12,00			
SRX17-07M	44,8	6,29	40,5		
SRX17-13M		12,75			
SRX18-07M	47,5	6,66	42,0		
SRX18-14M		13,50			
SRX19-08M	50,1	7,03	43,5		
SRX19-15M		14,25			
SRX20-08M	52,8	7,40	46,0	DM	560x660x710
SRX20-15M		15,00			
SRX21-08M	55,4	7,77	47,5		
SRX21-16M		15,75			
SRX22-09M	58,0	8,14	49,0		
SRX22-17M		16,50			
SRX23-09M	60,7	8,51	50,5		
SRX23-18M		17,25			
SRX24-03M	63,3	2,22	63,0	2BM	560x1320x510
SRX24-05M		4,50			
SRX26-03M	68,6	2,41	66,0		
SRX26-05M		4,88			
SRX28-03M	73,9	2,59	69,0		
SRX28-06M		5,25			
SRX30-03M	79,2	2,78	72,0		
SRX30-06M		5,63			
SRX32-03M	84,4	2,96	76,0	2CM	560x1320x610
SRX32-06M		6,00			
SRX34-04M	89,7	3,15	79,0		
SRX34-07M		6,38			
SRX36-04M	95,0	3,33	82,0		
SRX36-07M		6,75			
SRX38-04M	100,3	3,52	85,0		
SRX38-08M		7,13			
SRX40-04M	105,6	3,70	89,0	2DM	560x1320x710
SRX40-08M		7,50			
SRX42-04M	110,8	3,89	92,0		
SRX44-05M	116,1	4,07	95,0		
SRX46-05M	121,4	4,26	98,0		

Примечания:

- (1) Допустимая мощность при температуре окружающего воздуха +20°C и при продолжительности включения не более 40% в цикле длительностью не более 120 секунд.
Для правильного подбора резистора при работе в других режимах обратитесь за технической поддержкой к поставщику.
- (2) При стандартном напряжении включения порядка 725В потенциальная пиковая мощность может быть ограничена сопротивлением резистора – учитывайте это при подбore резистора.
- (3) Отклонение ±5%. Возможны другие сопротивления под заказ.

ГАБАРИТНЫЕ РАЗМЕРЫ:

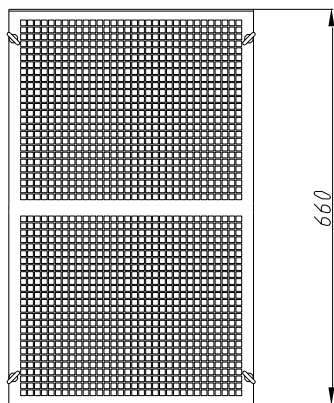
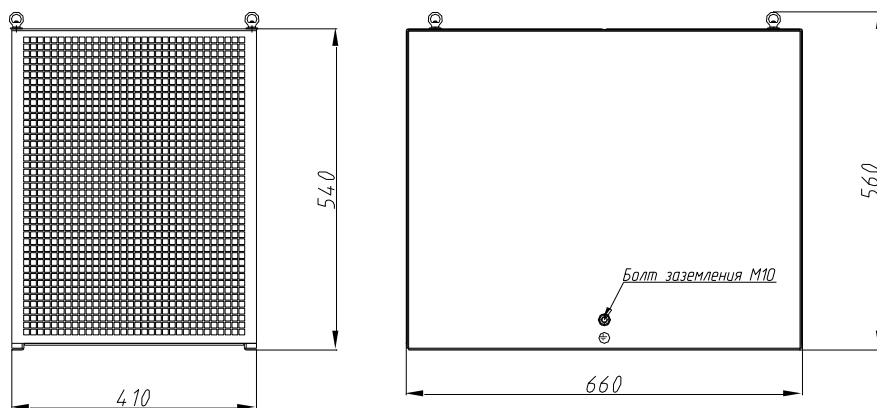
Типоразмер КМ: SRX01-□□М ~ SRX06-□□М, подводимая мощность 2,6 ~ 15,8 кВт

*Крепёжные отверстия*

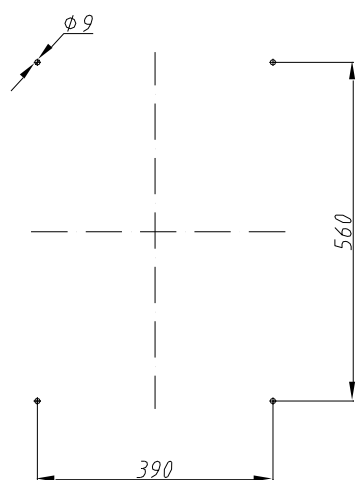
(*) Электрическое присоединение выполнять проводами с медными наконечниками под болт М8.

(**) Производитель оставляет за собой право вносить изменения в конструкцию без предварительного уведомления.

Типоразмер AM: SRX07-□□М ~ SRX10-□□М, подводимая мощность 15,8 ~ 26,4 кВт



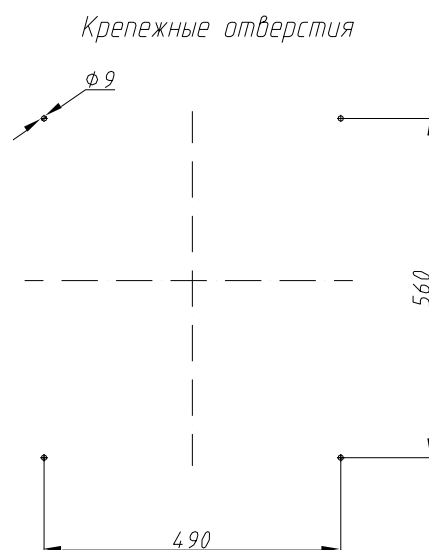
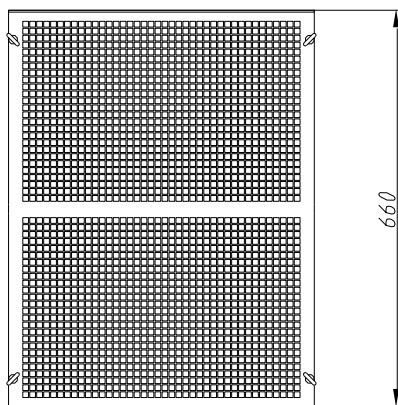
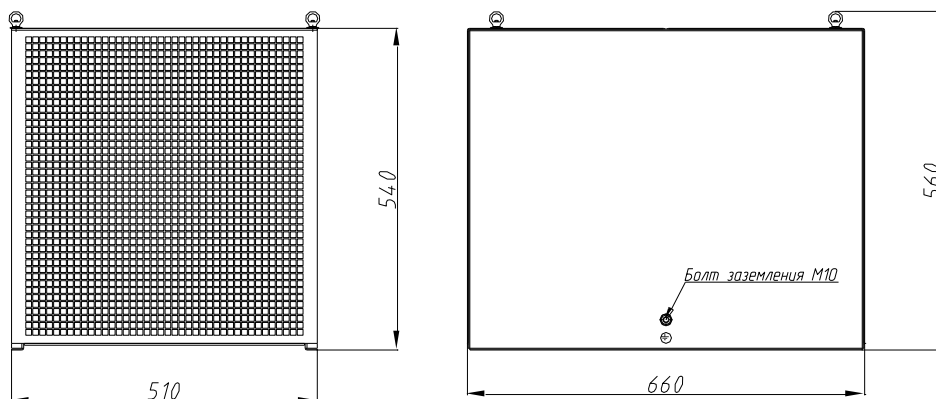
Крепежные отверстия



(*) Электрическое присоединение выполнять проводами с медными наконечниками под болт М8.

(**) Производитель оставляет за собой право вносить изменения в конструкцию без предварительного уведомления.

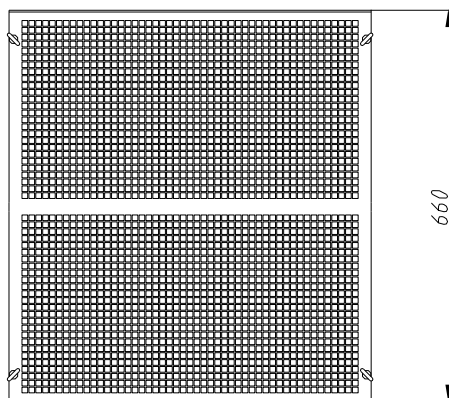
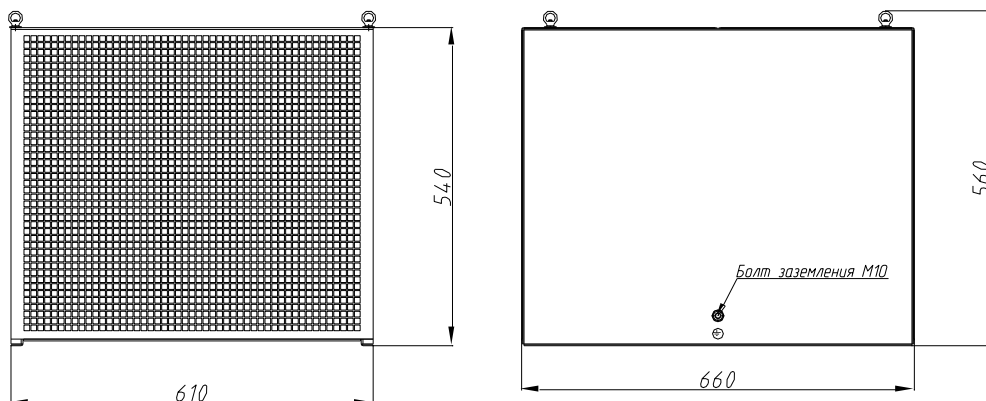
Типоразмер ВМ: SRX11-□□М ~ SRX15-□□М, подводимая мощность 29,0 ~ 39,6 кВт



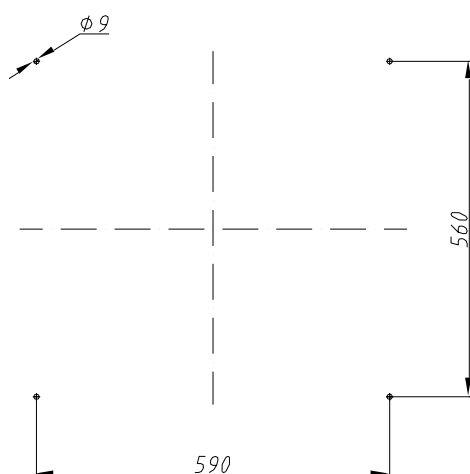
(*) Электрическое присоединение выполнять проводами с медными наконечниками под болт М8.

(**) Производитель оставляет за собой право вносить изменения в конструкцию без предварительного уведомления.

Типоразмер СМ: SRX16-□□М ~ SRX19-□□М, подводимая мощность 42,2 ~ 50,1 кВт



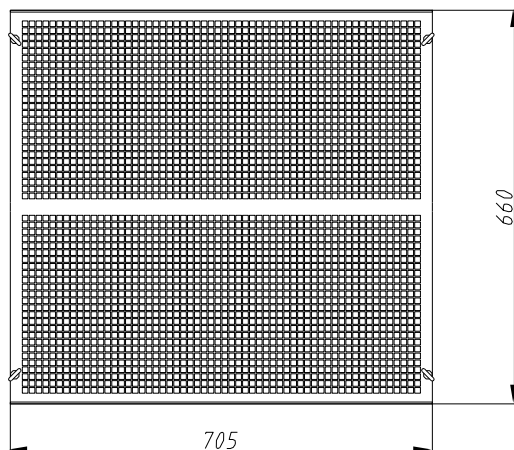
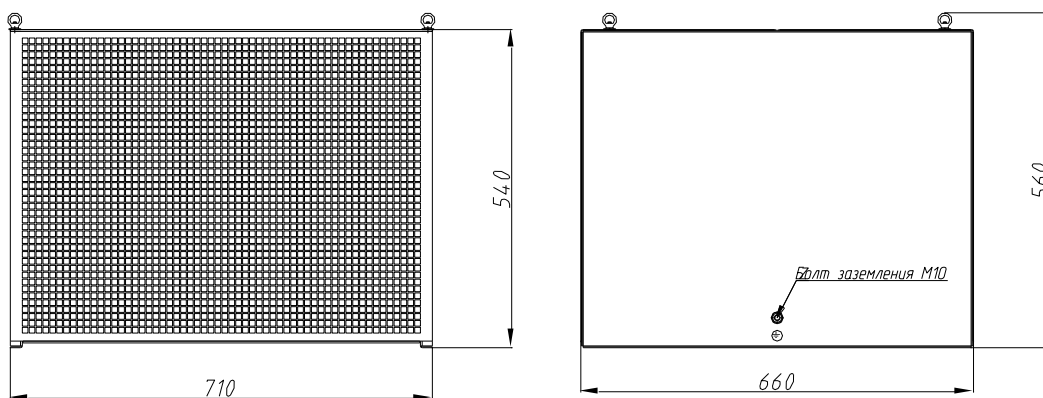
Крепежные отверстия



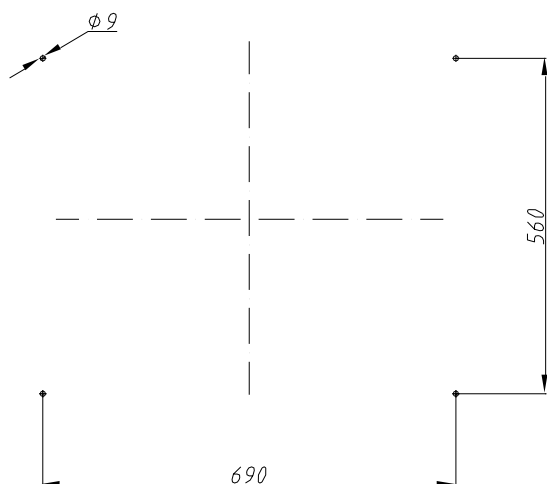
(*) Электрическое присоединение выполнять проводами с медными наконечниками под болт М8.

(**) Производитель оставляет за собой право вносить изменения в конструкцию без предварительного уведомления.

Типоразмер DM: SRX20-□□М ~ SRX23-□□М, подводимая мощность 52,8 ~ 60,7 кВт



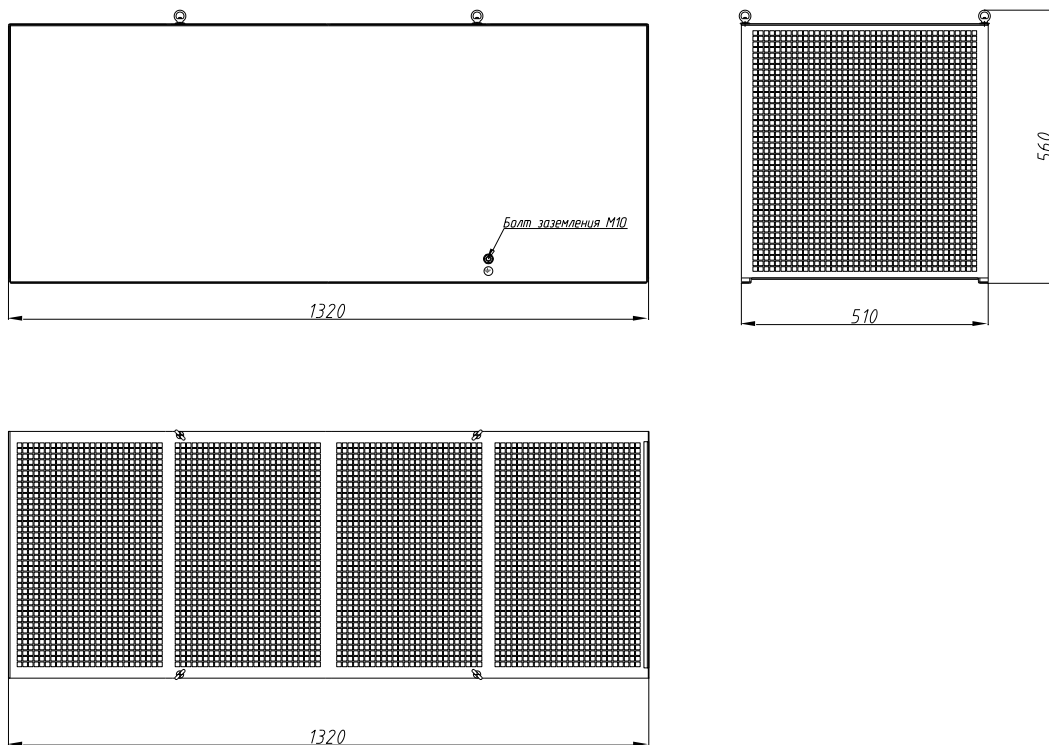
Крепежные отверстия



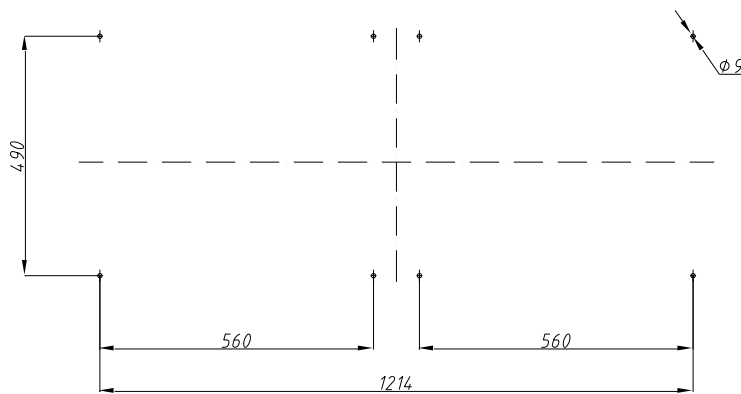
(*) Электрическое присоединение выполнять проводами с медными наконечниками под болт М8.

(**) Производитель оставляет за собой право вносить изменения в конструкцию без предварительного уведомления.

Типоразмер 2ВМ: SRX24-□□М ~ SRX30-□□М, подводимая мощность 63,3 ~ 79,2 кВт



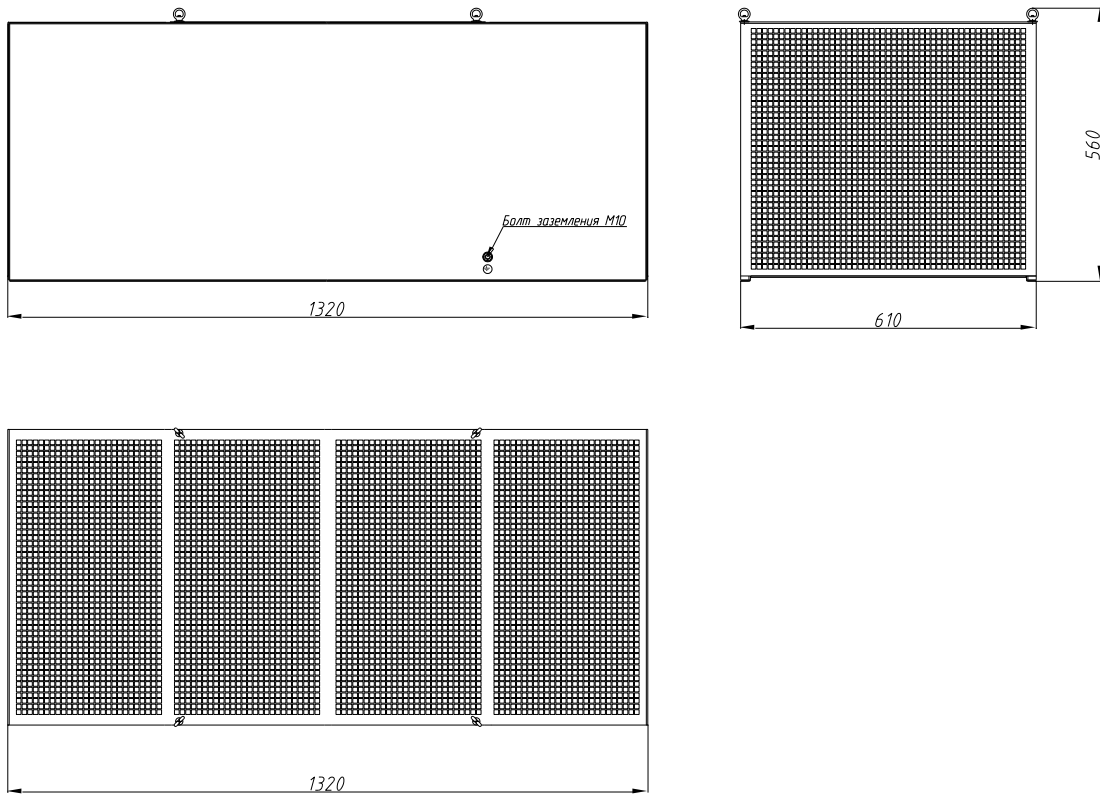
Крепежные отверстия



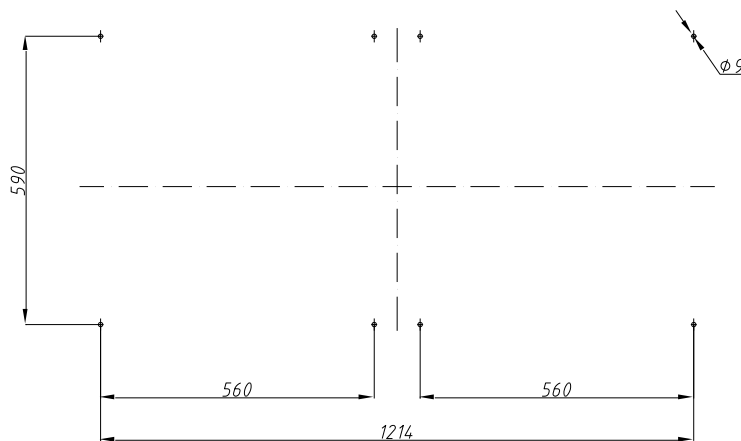
(*) Электрическое присоединение выполнять проводами с медными наконечниками под болт М8.

(**) Производитель оставляет за собой право вносить изменения в конструкцию без предварительного уведомления.

Типоразмер 2СМ: SRX32-□□М ~ SRX38-□□М, подводимая мощность 84,4 ~ 100,3 кВт



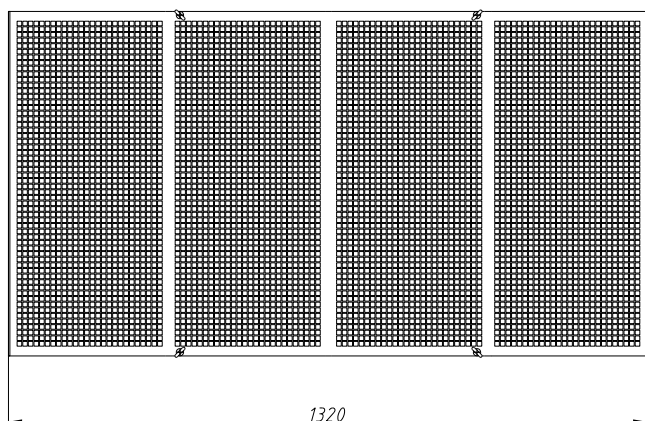
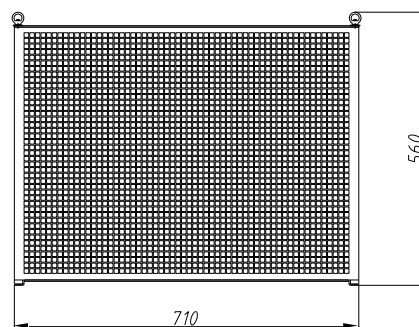
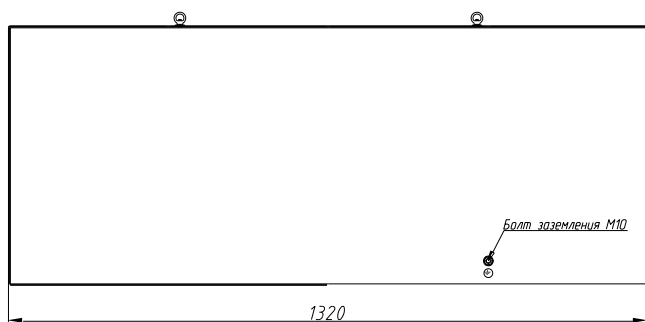
Крепежные отверстия



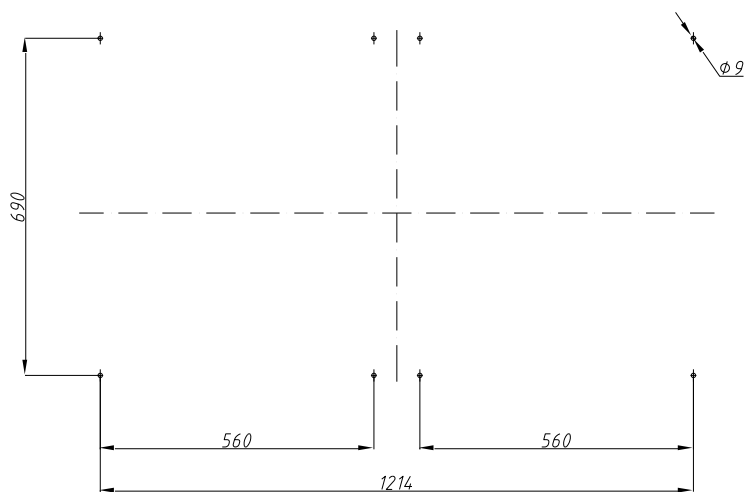
(*) Электрическое присоединение выполнять проводами с медными наконечниками под болт М8.

(**) Производитель оставляет за собой право вносить изменения в конструкцию без предварительного уведомления.

Типоразмер 2DM: SRX40-□□М ~ SRX46-□□М, подводимая мощность 105,6 ~ 121,4 кВт



Крепежные отверстия



(*) Электрическое присоединение выполнять проводами с медными наконечниками под болт М8.

(**) Производитель оставляет за собой право вносить изменения в конструкцию без предварительного уведомления.